

THALE-mail

● ● ● 100% Made in Germany

SICHER I SAUBER I MULTIFUNKTIONAL
VARIABLE I INNOVATIV I WARTUNGSFREUNDLICH
THALETEC PremiumValve

THALETEC GmbH
Steinbachstraße 3 | D - 06502 Thale
Telefon: + 49(0)3947 778-0
Telefax: + 49(0)3947 778-110
newsletter@thaletec.com
www.thaletec.com
Hotline: + 49(0)3947 778-111

51 d

 THALETEC

www.thaletec.com

THALETEC PremiumValve

Das innovative Baukastensystem von THALETEC für emaillierte Bodenauslaufventile

THALETEC hat für emaillierte Bodenauslaufventile ein innovatives Baukastensystem entwickelt, das keine Wünsche und Kundenanforderungen offen lässt. Durch

die Standardisierung der einzelnen Komponenten haben wir eine sehr hohe Varianz bei unserem Ventilprogramm **THALETEC PremiumValve** erreicht. Nachfolgend

wollen wir Ihnen einige Möglichkeiten für Ihre Anwendung beschreiben.

Die Sicherheit

Das Elementare bei einem Bodenauslaufventil ist die Abdichtung.

Bei dem THALETEC PremiumValve dichtet der emaillierte Ventilkolben gegen ein PTFE Formstück hermetisch ab. Alle Ventilkolben von THALETEC sind an den **Dichtflächen präzisionsgeschliffen**, um eine sichere Abdichtung in allen Betriebszuständen zu gewährleisten. Der THALETEC Ventilkolben ist konstruktiv so ausgeführt, dass **keine Produktreste** auf dem Ventilkolben „stehen“ bleiben können.

Der Ventilkolben dichtet sicher gegen einen PTFE-Wellbalg ab. Der von THALETEC neu entwickelte Wellbalg ist hinsichtlich der **Lebensdauer optimiert**. Als Werkstoff wurde ein hochwertiges PTFE-Compound gewählt. Im Gegensatz zu konventionellen Faltenbälgen ist der **Wellbalg weniger anfällig gegen Materialermüdung**. Auf Grund der Form der Wellen können Produktreste nicht eingeklemmt werden und somit

den Wellbalg nicht beschädigen. Mit der zusätzlichen Sicherheitsstopfbuchse ist das THALETEC PremiumValve zudem nach TA Luft ausgeführt.

Der pneumatische Antrieb von THALETEC besitzt ein **robustes Edelstahlgehäuse**. Zur Erhöhung der Betriebssicherheit wurde die Variante „**Federkraft schließend**“ gewählt. Sollte es aus Sicherheitsgründen wichtig sein, dass der Behälter bei Energieausfall leerläuft, steht auch die Variante „**Federkraft öffnend**“ auf Anfrage zur Verfügung.

Optional kann bei dem pneumatischen Antrieb auch das Nothandrad gewählt werden. Bei Energieausfall kann dann die Federkraft des pneumatischen Antriebes mittels Nothandrad überwunden werden und das Ventil dann manuell geöffnet werden.

Gemäß EG-Arbeitsmittelrichtlinie 89/655 EWG und den Technischen Regeln für

Betriebssicherheit TRBS 2153 (Vermeidung von Zündgefahren infolge elektrostatischer Aufladungen) ist es erforderlich, dass hoch und mittel leitfähige Flüssigkeiten in emaillierten Apparaten elektrisch geerdet sind. Diese Anforderung kann mit einem Ventilkolben mit ConducTip erfüllt werden. Der ConducTip ist eine mit elektrisch leitfähigem Email emaillierte Kontaktstelle auf dem Ventilkolben. Im Innern des ConducTip ist Platz für eine Temperaturmesssonde vom Typ flexsens 100, die seitlich auch bei geschlossenem Ventil ausgebaut werden kann.

Abbildung 1:
ConducTip, integriert in den Kolben eines Bodenauslaufventils



Die Reinigbarkeit - GMP, FDA Features

Für Prozesse in der Pharmaindustrie und Feinchemie wurde die Abdichtung des Ventilsitzes gegen den Behälterstutzen zusätzlich mit einem weichdichtenden FEP ummantelten O-Ring ausgestattet.

Der THALETEC PremiumValve Ventilkörper ist derart konstruiert, dass er **selbstent-**

leerend ist. Optional ist ein Reinigungsstutzen wählbar, der eine **perfekte Reinigbarkeit** des Wellbalges und des Ventillinnenraumes komplett ermöglicht.

Im Gegensatz zu konventionellen Faltenbälgen ist der THALETEC Wellbalg optimal zu reinigen. Der Wellbalg ist zudem GMP-

gerecht mit Hilfe eines O-Ringes gegen den Ventilkörper abgedichtet, dessen Emaillierung im **Dichtbereich präzisionsgeschliffen** ist.

Das Antriebssystem des Ventils ist durch ein gut reinigbares Edelstahlgehäuse geschützt.

Wartungsfreundlich

Die Ventilbaugrößen 80 / 50, 100 / 80 und 150 / 100 haben **identische Bauteile, die in allen 3 Baugrößen verwendet werden.**

z.B.:

- » Wellbalg
- » Pneumatischer Antrieb
- » Handbetätigung
- » Nothandrad
- » Auf / Zu Signalisierung
- » Stellungsregler
- » Temperaturmessung flexsens 100

Das **reduziert** die **Ersatzteilhaltung** und **erhöht** auch die **Verfügbarkeit** der THALETEC PremiumValve.



Abbildung 2:
Temperaturmesssonde flexsens 100, seitlich ausbaubar, ohne dass das Ventil demontiert oder geöffnet werden muss.

Multifunktional

Das THALETEC PremiumValve wurde als Baukastensystem konstruiert, so dass man optional mehrere Funktionen wählen kann.

- » Temperaturmessung Quicktip mit Temperaturmess-Sensor flexsens 100
- » Erdungspunkt Conductip
- » Auf / Zu Signalisierung
- » Emailüberwachung
- » Probeentnahme
- » CIP Reinigungsstutzen für Wellbalg
- » Für temperatursensible Produkte steht die Ausführung Heiz-/Kühlmantel zur Verfügung
- » Handbetätigung
- » Pneumatische Betätigung
- » Seitliche Betätigung
- » Nothandrad

Vielseitig

Das Baukastensystem vom THALETEC PremiumValve ist so abgestimmt, dass lediglich nur Komponenten ausgetauscht werden oder angebaut werden müssen, damit man die gewünschte zusätzliche Funktionen erhält.

Der THALETEC PremiumValve Ventilkörper hat umfassende Variationsmöglichkeiten und ermöglicht kundenspezifische Anpassungen. Die Standardanschlüsse (Behälteranschluss / Rohrleitungsanschluss) sind DN 50 / 32, DN 80 / 50, DN 100 / 80 und DN 150 / 100. Andere Anschlüsse sind auf Anfrage realisierbar. Das PremiumValve ist mit einem Abgangswinkel von **60° oder 45° (optional) erhältlich**. Zum Reinigen des Wellbalges kann optional ein Spülstutzen DN 25 gewählt werden. Für das Öffnen und Schließen von dem THALETEC PremiumValve stehen je nach Wunsch und örtlichen Gegebenheiten mehrere Optionen zur Verfügung. Für alle Ventile gibt es zudem ein Handrad für die manuelle Betätigung. Der pneumatische Antrieb ist als Inline und als seitliche Ausführung erhältlich.



Abbildung 3:
Bodenauslaufventil mit pneumatischem Antrieb

Code-no.	Titel (Link)	QR-Code
K016	PremiumValve	
K071	PremiumValve Pharma	
K053	flexsens 100	
K061	QuickTip	
K067	ConducTip	

Ventilkolben



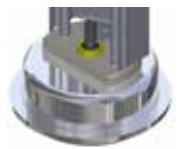
Standard QuickTip ConductTip Probenentnahme* Emailüberwachung*

Ventilsitz



Standard GMP-Ausführung mit O-Ring-Abdichtung

Antrieb



pneumatischer Antrieb



Ausführung mit seitlichem Antrieb mit geringer Bauhöhe



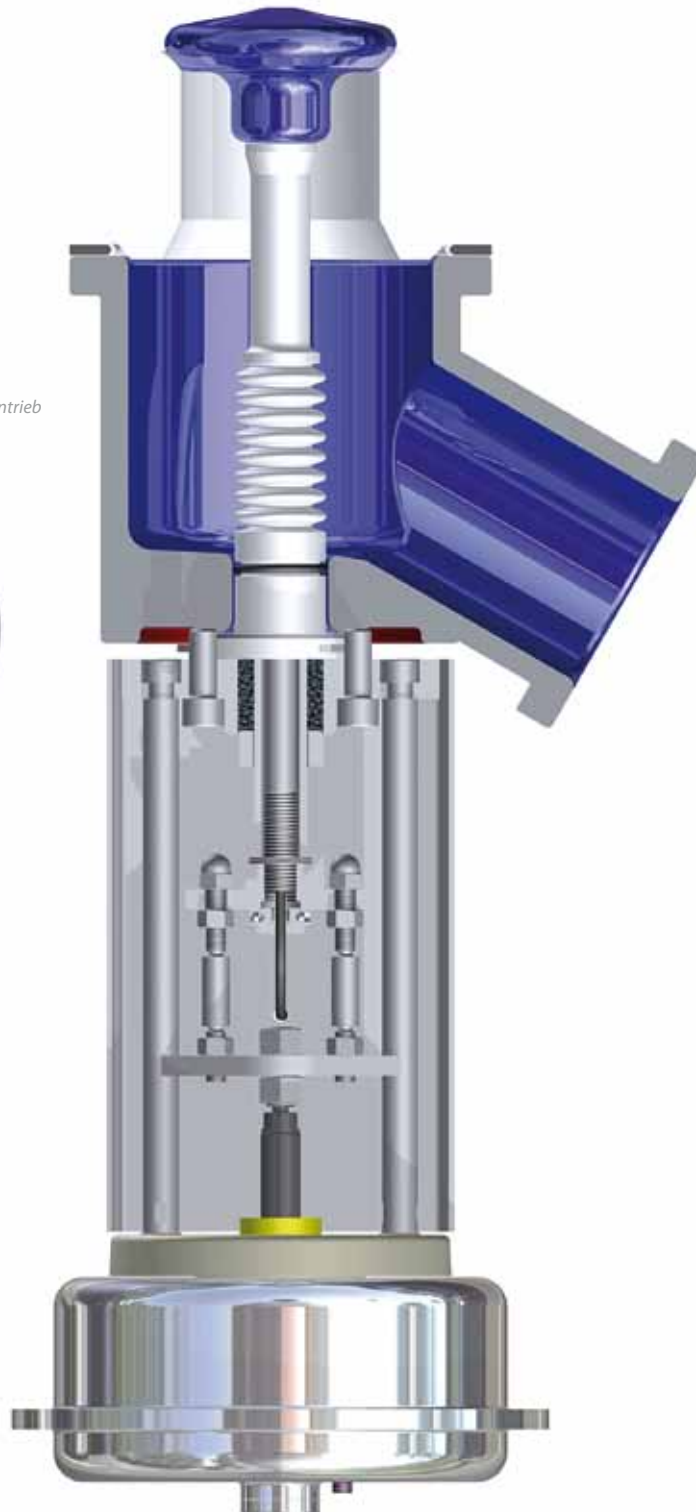
Manueller Antrieb Handrad



Seitliches Nothandrad



Endschalter auf/zu



Wellbalg



Neuartiger GMP-gerechter und gut reinigbarer Wellbalg

Ventilkörper



Standard: emailiert 60° Abgang



Emailiert, 60° Abgang Spülstutzen DN25*



Emailiert mit Heiz-/Kühlmantel*



Emailiert, 45° Abgang

Temperaturmesssonde



Temperaturmesssonde flexens 100, Seitlich ausbaubar, ohne dass das Ventil demontiert oder geöffnet werden muss.

* Nicht in allen Baugrößen verfügbar